

DONNEES PRODUIT



- Détecteur compact optimisé pour l'application dans les presque tous les luminaires
- Détection de mouvement
- Mesure de la lumière
- Communication par télécommande IR
- Zone de détection de 7m de diamètre au sol pour une hauteur de montage de 2,8m.
- Optimal pour la détection de petits mouvements (travail de bureau)
- Connexion au bus DALI via un connecteur enfichable
- Conforme aux spécifications DALI-2
- Alimentation via le bus DALI
- Disponible en standard en 2 couleurs : noir et blanc. Autres couleurs sur demande.

Remarque

Le capteur GIA mini DALI2 est conforme à la norme DALI IEC 62386-101 (DALI-2).

Le capteur doit être utilisé en combinaison avec un contrôleur d'application.

Ce contrôleur doit supporter les normes DALI IEC 62386 parties 101 Ed2 / 103 Ed1 / 301 / 303 / 304.

FONCTIONNALITES

Capteur PIR

- Détecte les mouvements selon le principe de l'infrarouge passif dans le rayon d'action du capteur.
- DALI: numéro d'instance 0 : Capteur d'occupation DALI, type d'instance 3, partie 303.

Capteur de lumière

- Mesure un niveau de lumière entre 1 et 1100 lux à la tête du capteur, ce qui correspond à environ 4 à 3500 lux à la hauteur de la table. En fonction des coefficients de réflexion et de la conception de la pièce.
- DALI: numéro d'instance 1 : Capteur de lumière DALI, type d'instance 4, partie 304.

Récepteur IR

- Reçoit les commandes d'un combiné infrarouge d'accompagnement en option.
- Communique dans les deux sens avec un outil de programmation IR complémentaire en option pour le réglage de paramètres supplémentaires tels que la sensibilité PIR, etc.
- DALI: numéro d'instance 2 - 7 : Bouton poussoir DALI, type d'instance 1, partie 301.

Led RGB

- Affiche les statuts de la fonction du capteur : identification, démarrage, communication IR.

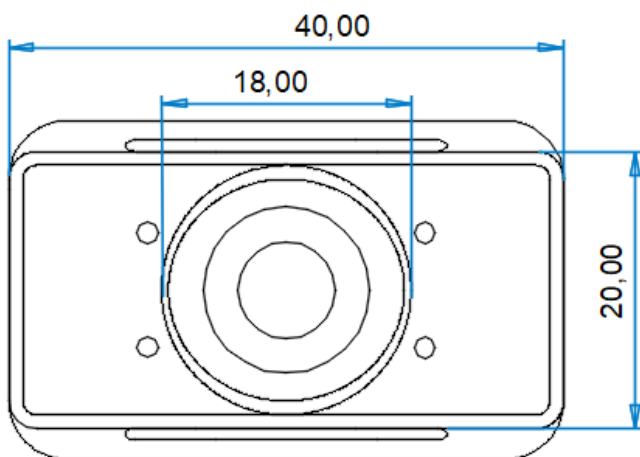
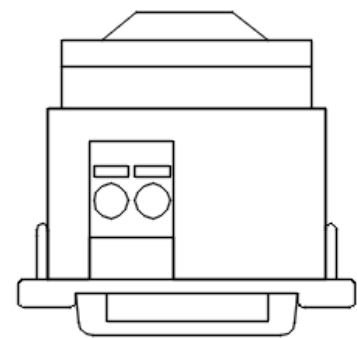
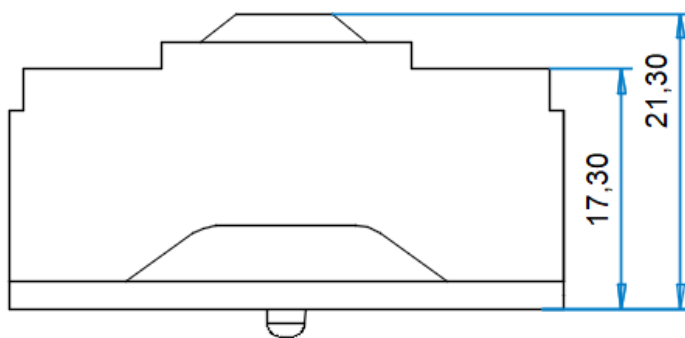
Aspect DALI

- 1 connexion au bus DALI pour une communication bidirectionnelle avec les passerelles DALI Gia ou les contrôleurs d'application multimaster d'un autre fabricant.
- Consommation max. 8mA, Typique 7.5mA



SPECIFICATIONS TECHNIQUES

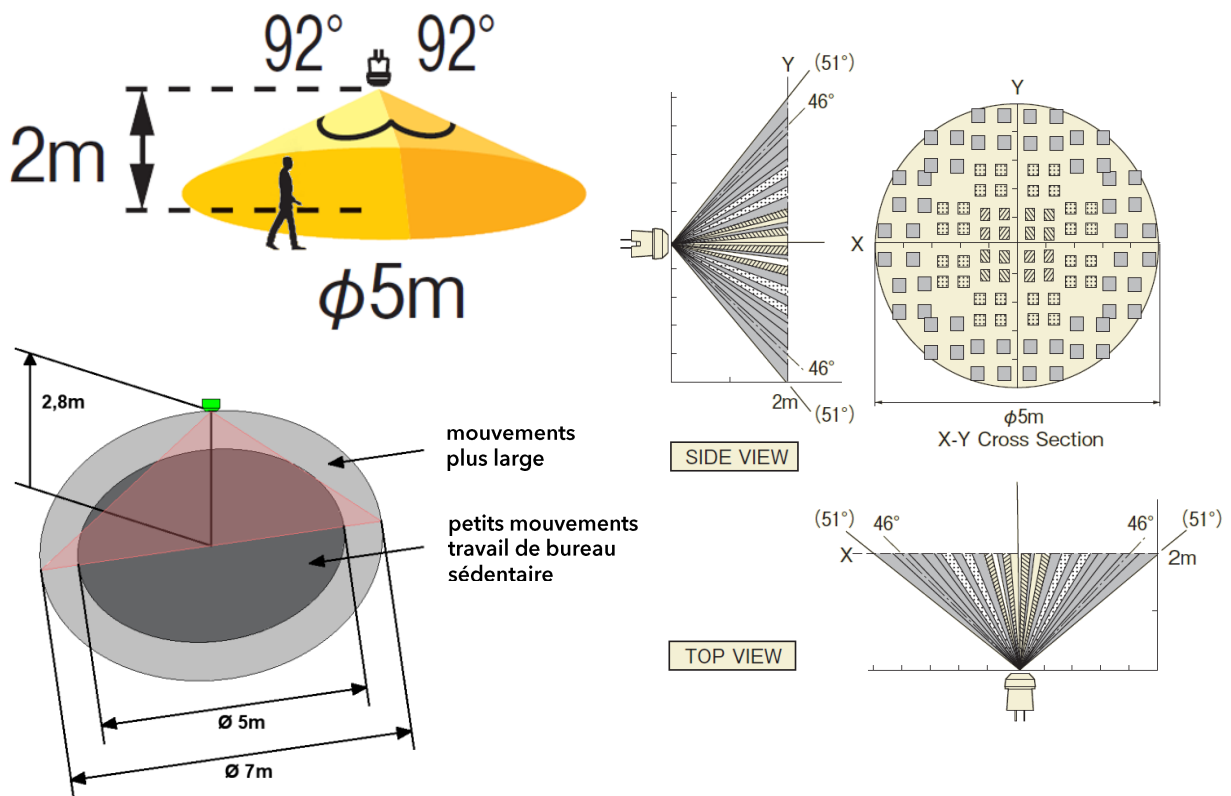
Dimensions	Voir dessin
Poids	25gr
Alimentation	Via DALI-bus
Tension	Max 22,5V
Consommation	Typique 7,5mA, Max. 8mA
Température	0°C jusque 50°C
Humidité	5 jusque 95% (non condensé)
Indice de protection	IP20
Hauteur d'usage	Typique 2,8m - 3.3m
Angle de détection	92° x 92°
Timer	Recommandée 15min ou plus
Norme connecteur	EN61535 : 2009;A1
Norme DALI-2	IEC 62386, parties 101 Ed2, 103 Ed1, 301, 303 et 304



ZONE DE DETECTION

Distance de détection spécifique (*1)	2m - max. 3,3m
Hauteur de plafond recommandée (*2)	2,8m
Angle de détection	92° x 92°
Nombre de segments de détection	104
*1 <ul style="list-style-type: none"> • $\Delta T \geq 4^\circ C$ • Vitesse de l'objet : 0.5m/s • Taille de l'objet : 200mm x 200mm • Détecte le franchissement d'une zone 	*2 Voir les notes générales

Coupe transversale X-Y à 2m pour les petits mouvements



Hauteur du plafond	2,6m	2,8m	3,0m	3,2
Plage de détection de la zone terrestre	Ø6,5m	Ø7,0m	Ø7,5m	Ø6,5m
Plage de détection bureau	Ø4,5m	Ø5,0m	Ø6,5m	Ø4,5m

MONTAGE

- Le détecteur doit être monté de manière à ce que les utilisateurs se trouvent dans le champ de détection. Faites donc attention aux objets tels que les plantes, les armoires, les écrans, les écrans antibruit, les cloisons, etc. qui se trouvent entre les utilisateurs et le capteur.
- La hauteur de montage recommandée est de 2,8 m. Plus le détecteur est monté bas, plus le champ de détection sera petit. Veuillez-vous référer au diagramme pour les paramètres appropriés
- Évitez que le capteur soit exposé à la lumière directe du soleil.
- Ne placez PAS le détecteur à moins de 1 m des systèmes de ventilation ou de climatisation (en fonction du débit).
- Ne montez pas le détecteur sur des surfaces vibrantes.

REMARQUES

- Principe de l'infrarouge passif (PIR) : un objet dont la température est différente de la température ambiante et qui se déplace dans la zone de détection sera détecté. Plus la différence de température est faible, plus la sensibilité sera faible.
- Les tests sur la portée de détection sont effectués à une température ambiante de 25°C avec une différence de température de 4°C entre l'objet à détecter et l'environnement.
- Objet de détection : 200 mm x 200 mm avec un mouvement de 0,5 m/s à 1,2 m/s.
- Le capteur est garanti pour fonctionner à des températures ambiantes comprises entre -20°C et +60°C.
- Le capteur est garanti pour fonctionner à un niveau d'humidité de 15 à 85% Rh.
- Le capteur est garanti pour fonctionner à une pression atmosphérique de 86 à 106 Kpa.
- La surchauffe, les fluctuations de tension et les chocs peuvent altérer le fonctionnement du capteur.
- Évitez d'utiliser le capteur dans des environnements soumis à une humidité extrême, à la condensation, au gel, à la poussière, à l'air salé ou à des gaz corrosifs.
- Une chute peut endommager le détecteur.
- Ne connectez pas le capteur à une installation dont la tension est supérieure à 22,5V pour éviter tout dommage.

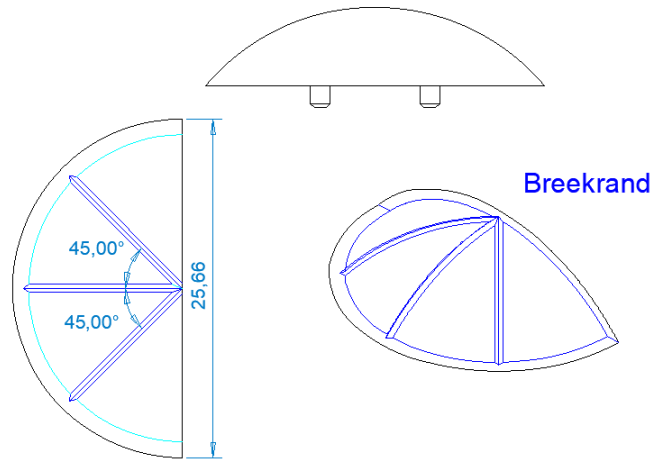


MASQUAGE



Grâce à un capuchon d'accompagnement, il est possible d'occulter une partie du champ de détection et de réduire ainsi la portée.

Celui-ci peut être monté sur le côté gauche ou droit du capteur



NUMEROS D'ARTICLES

DA2-CS-2301-V00	Mini Dali-2 Sensor Gia Noir Luminaire encastré
DA2-CS-2302-V00	Mini Dali-2 Sensor Gia Blanc Luminaire encastré

GARANTIE

- Période de garantie : un an à compter de la date de livraison.
La date de la facture compte comme date de livraison.
- En cas de non-conformité, le client est tenu d'informer GIA nv par écrit du défaut de conformité, au plus tard dans les 2 semaines suivant la constatation.
- GIA nv n'est pas responsable d'un défaut ou d'un dommage résultant d'une installation défectueuse, d'une utilisation inappropriée ou négligente ou d'un fonctionnement ou d'une transformation incorrecte du produit. Dans ce cas, la garantie expire.

GIA nv se réserve le droit de modifier ou d'adapter les produits ou les spécifications sans notification préalable ou ultérieure. Aucun droit, quel qu'il soit, ne peut être tiré des informations proposées ici. Toutes les informations sont sous réserve de fautes de frappe, d'erreurs et de l'évolution du marché. © GIA nv / 22/09/22 Version 6.1