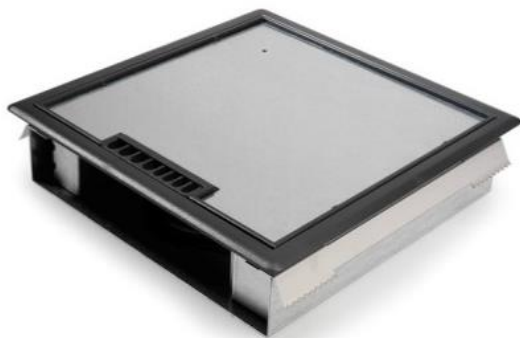


## PRODUKTDATEN UND INSTALLATIONSANLEITUNG

---

### ÜBERBLICK



Die Schnellinstallations-Bodendose Basic 62mm von GIA Systems kann in Doppel- und Hohlböden eingesetzt werden. Die Bodendose ist standardmäßig mit einem 3 mm Scharnierdeckel für Teppich oder Marmoleum ausgestattet, oder Sie können einen Edelstahldeckel mit Auflagerand wählen, der für eine Einlage aus 15 mm Naturstein oder Parkett geeignet ist. Nach dem Einbau der Öffnung in den Boden können Sie den Kasten platzieren und durch Anziehen von vier Schrauben klemmt sich der Kasten selbst fest.

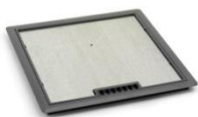
### INHALT

Auf dem Boden befinden sich 4 Steckdosen mit 230V, die vollständig verdrahtet sind und mit einem 3-poligen GIA-Stecker verbunden sind. Es ist mit 4 leeren Modulen 4mm für Daten ausgestattet. Die Dateneingabe erfolgt an der Seite des Bodenkastens.

### DECKEL

Deckel Typ HG grau, für Teppiche; verstärktes ABS, halogenfrei, Farbe RAL7024. Die Abdeckung hat eine 3 mm starke Stahlplatte, die für Teppiche, Vinyl oder z.B. Gießharz geeignet ist.

Eine RVS-Abdeckung ist erhältlich (Parkett oder Fliesen, Dicke 15 mm).



*Deckel Type  
HG  
Farbe  
RAL7024  
Grau*



*Deckel Rost-  
freier Stahl IP20  
T15*

### MATERIALIEN UND FARBE

---

Verzinkte Bleche 1,0 / 2,0 mm

- Weißwandtafel
- grau RAL7024 (Teppichkante)

Andere Farben auf Anfrage

## ABMESSUNGEN UND KAPAZITÄT

Kasten	245 x 245 x 48 mm exkl. Datenerfassung
Kasten	245 x 258 x 48 mm inkl. Datenerfassung
<b>Deckel Typ HG</b>	270 x 270 mm, zu einer 3 mm Stahlplatte für Teppich und Vinyl.
Gesamtgewicht	2,8 kg
<b>Deckel Typ RVS</b>	270 x 270 mm, 15 mm dick, für Parkett- oder Steinböden
Gesamtgewicht	2,7 kg
Kapazität	geeignet für den normalen Gebrauch in Büros, min. 250 kg
Klasse	IP20
Strom	16A
Spannung	230 V
CE Konform	Ja

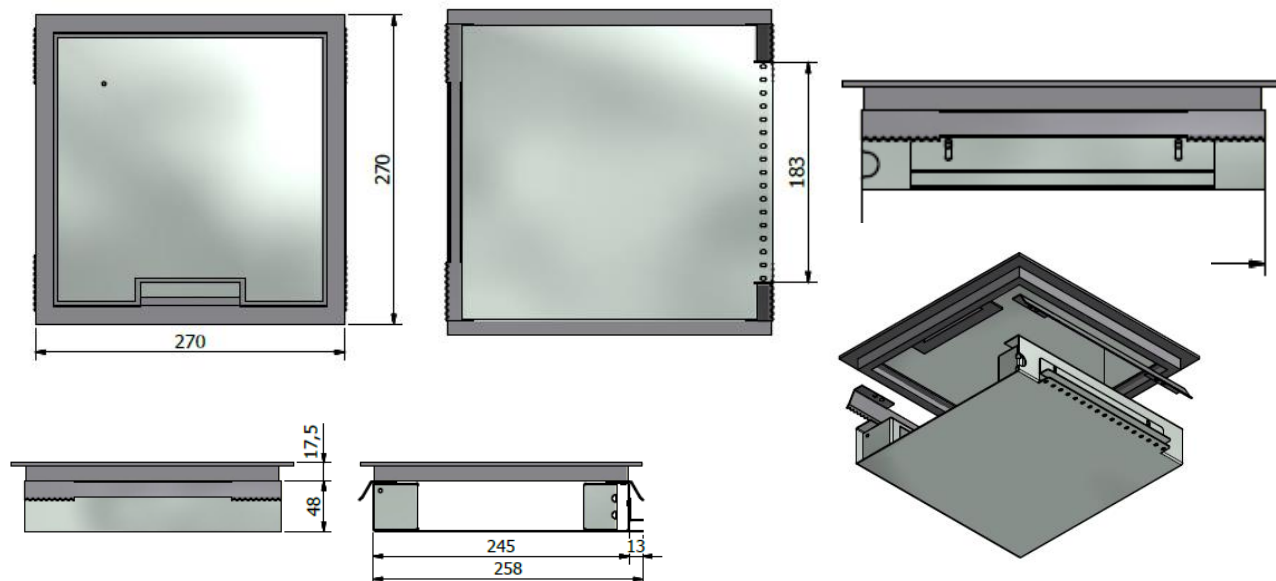
## FLIESEN-/BODENÖFFNUNG

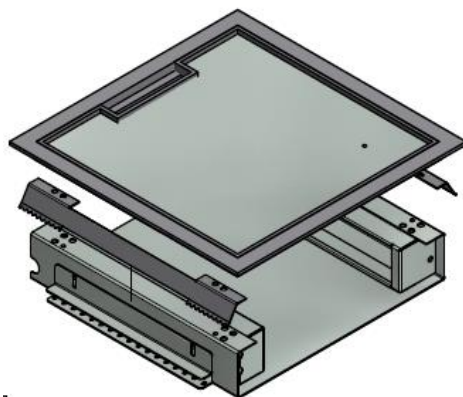
Vorsicht: Nehmen Sie die genaue Abmessung wie abgebildet vor. Eine größere Abmessung ist nachteilig für das Fassungsvermögen des Bodenkastens.

- **Öffnung : 248 x 248 mm**
- **Max. Eckradius: 6.**

**Wenn ein Fräser verwendet wird: maximale Diagonale von 6 mm an der Außenseite.**

## SCHEMA





**BILDER**

---



Deckel Typ HG 3mm



Deckel RVS 15mm



**Datenseite**

Gia N.V. behält sich das Recht vor, Produkte oder Spezifikationen ohne vorherige Ankündigung vor oder nach der Änderung zu ändern. Die hier zur Verfügung gestellten Informationen gewähren keinerlei Rechte. Alle Informationen werden vorbehaltlich folgender Fehler bereitgestellt von Fehlern und Marktentwicklungen.. ©2016 – Gia N.V.