

DESCRIPTIF DU PRODUIT ET GUIDE D'INSTALLATION



Vue d'ensemble :

Capteur lumineux à raccorder aux composants du GIA BUS.

Sa conception compacte permet au capteur d'être installé dans des endroits discrets.

Applications:

Ce capteur de lumière est un composant du système GIA BUS et a été développé pour convertir des valeurs de lumière analogiques et les transmettre via le système BUS. De cette façon, il est possible d'effectuer des interventions, si nécessaire, en fonction d'un niveau d'éclairage prédéterminé.

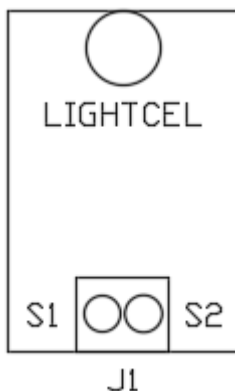
Ce capteur n'a pas besoin d'une alimentation externe, car l'alimentation est déjà fournie dans le système GIA BUS. Grâce à sa conception compacte, le capteur peut être monté dans des endroits discrets.

CÂBLAGE ET RACCORDEMENT

Câblage:

Câblage à prévoir : Min. 2x0.75mm², Max. 2x1.5mm²

Raccordement:



Tous les raccordements de ce module sont réalisés avec des raccords vissés.

J1:

1 = S1

2 = S2

DIAGRAMME DE PRINCIPE

AVEC MODULE CAPTEUR DE LUMIÈRE DIN-RAIL : GIA IMMD2008V00

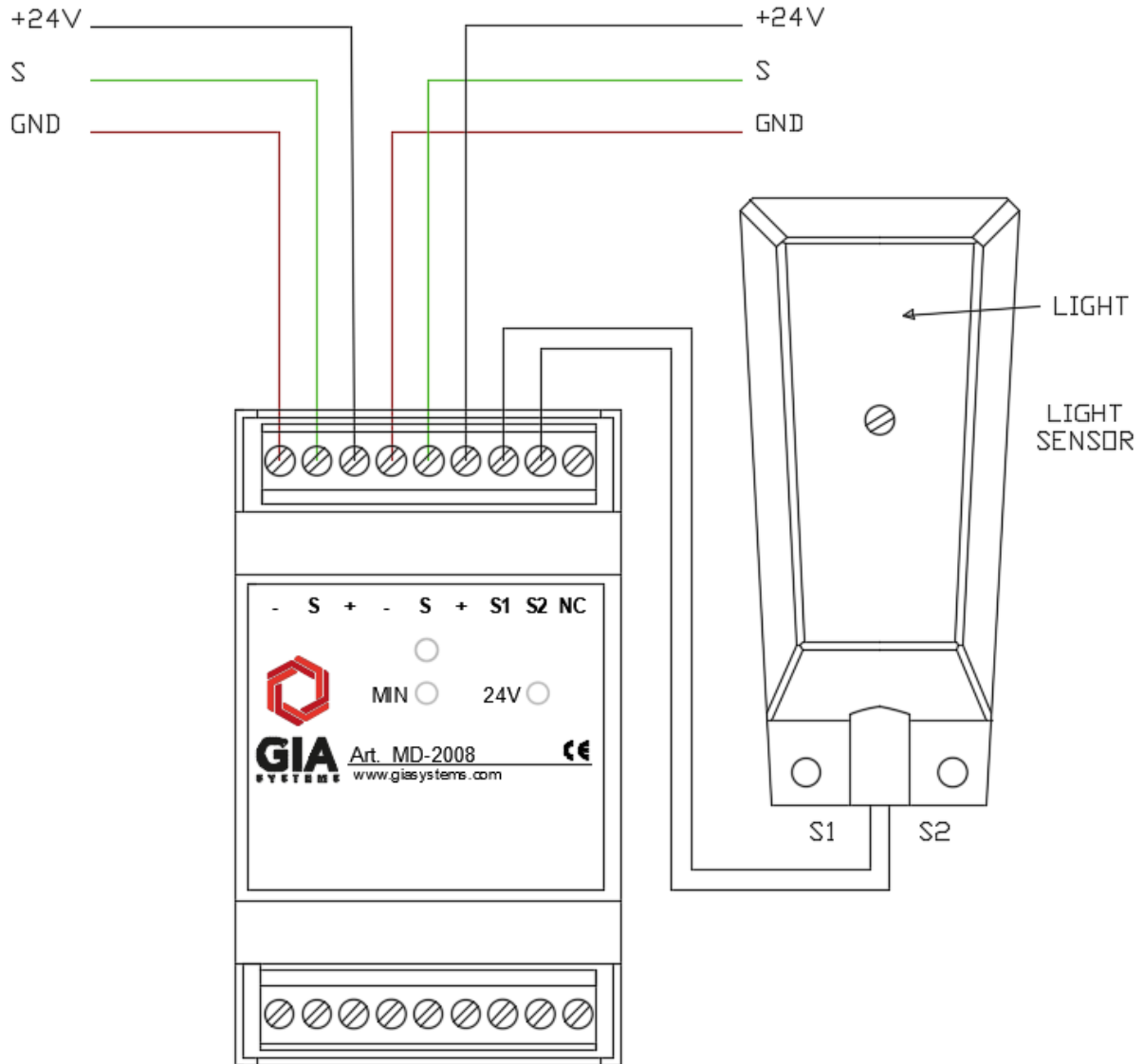
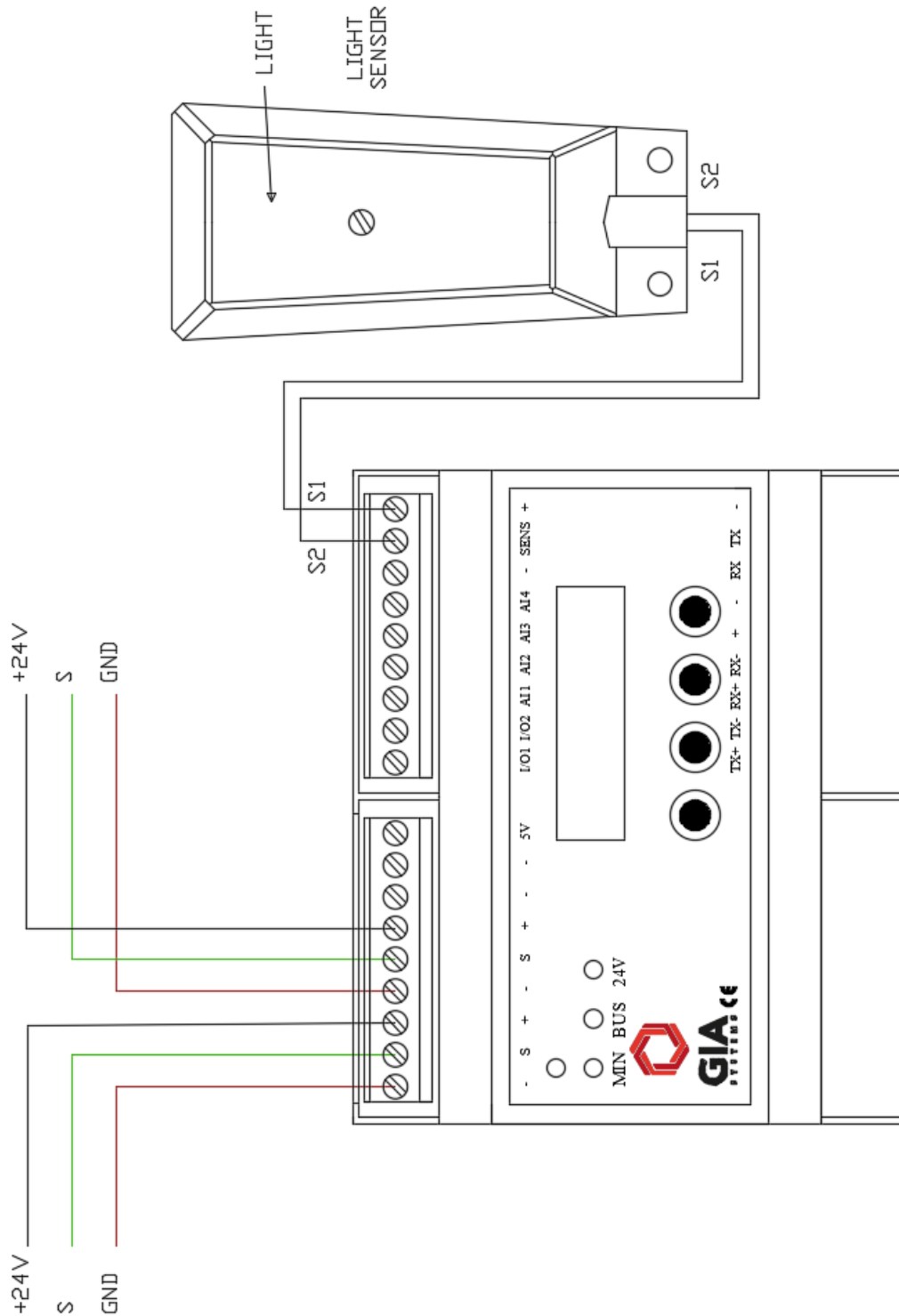


DIAGRAMME DE PRINCIPE

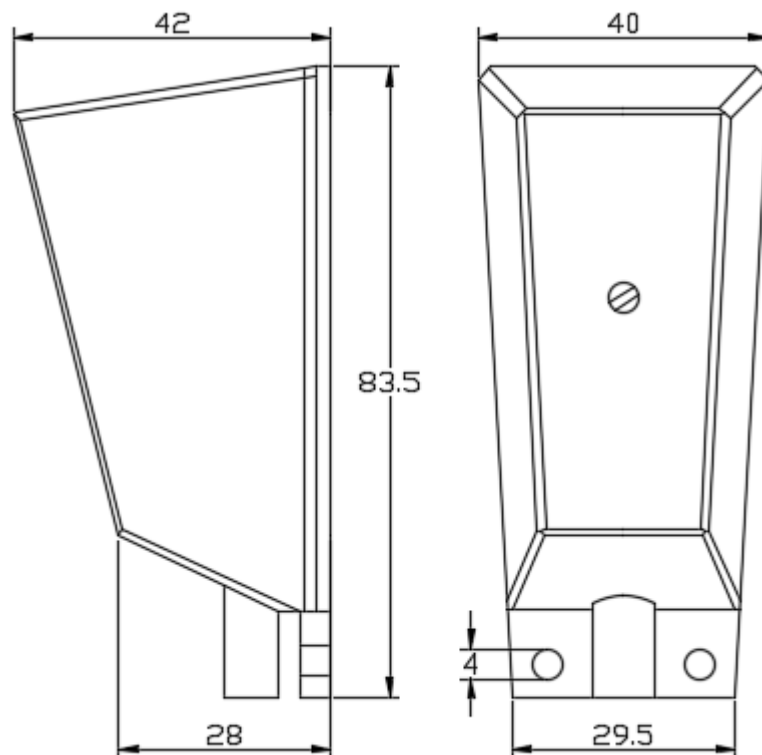
AVEC MODULE D'HORLOGE 4 CANAUX : GIA IMMD0003V00

AVEC MODULE D'HORLOGE 16 CANAUX : GIA IMMD0004V00



SPÉCIFICATIONS TECHNIQUES

Dimensions	Voir dessin
Portée de mesure	0,1Lux - 100kLux
Déviatoin de mesure	-30% , +30%
Poids	0,08 kg
Tension	24 Volts DC stabilisé
Consommation énergétique	750yA
Section du câble	1.5mm ²
Température de fonctionnement	0°C - 50°C
Dégré d'humidité supporté	5% - 95% (niet-condenserend)
Cryptage IP	IP44



ARTIKELNUMMERS

IMMS9001V00	Capteur lumineux IP44
IMMD2008V00	Module capteur de lumière DIN-rail
IMMD0003V00	Module horloge 4 canaux
IMMD0004V00	Module horloge 16 canaux
CA5317	Câble GIA BUS sans halogène vert 3x1 (Class 5cu) Type LIYCY (Brun, Vert, Blanc) Cca S1 d0 a1

GARANTIE

- Période de garantie : un an à compter de la date de livraison.
La date de facturation fait office de date de livraison.
- En cas de non-conformité le client est tenu d'informer GIA s.a. par écrit du défaut, au plus tard dans les 15 jours suivant sa découverte.
- GIA s.a. n'est pas responsable de tout défaut ou dommage résultant d'une installation incorrecte, d'une utilisation incorrecte ou négligente ou d'un mauvais fonctionnement ou transformation du produit. Dans un tel cas, la garantie sera annulée.

GIA s.a. se réserve le droit de changer ou de modifier les produits ou les spécifications sans avis préalable ou ultérieur. Aucun droit ne peut être tiré de quelque façon que ce soit des informations fournies dans le présent document. Toutes les informations sont sujettes à des erreurs typographiques, des fautes et des évolutions du marché. GIA s.a. / 05/06/19