



Switch to efficiency



FLEXBOX® VERTEILDOSE

Flexibel, schnell, sicher und übersichtlich

Passpoort Bürogebäude, Zaveltem - Belgien

Benutzte Flexbox typen:

- 915 für die Lichtsteuerung
- Type 101-1 für die Stromverteilung

GIA SYSTEMS
DENKT MIT,
ENTWIRFT UND
KREIERT

Wer ist GIA?

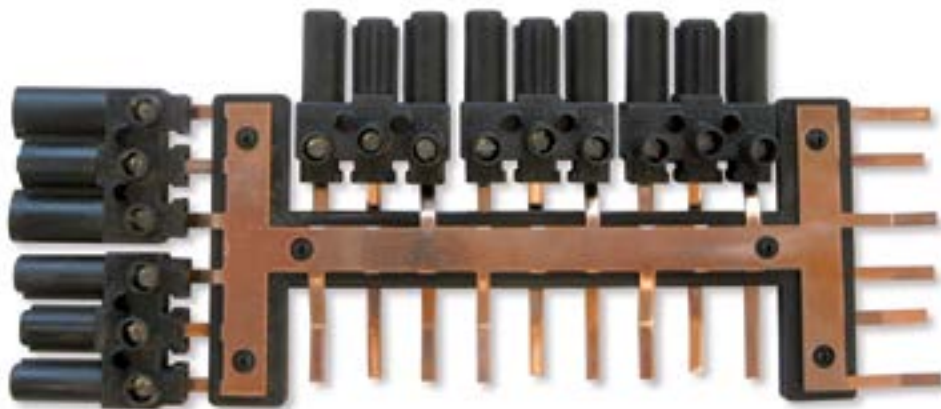
GIA ist ein belgischer Hersteller von integrierten steckbaren Lösungen und intelligenten Bussystemen für Elektroinstallationen und Smart Buildings in kleine und grossen Bürogebäude, Industrie, Gesundheitswesen und Schulgebäude. Durch seine Spezialisierung bildet GIA ein Bindeglied zwischen dem Nutzer/Bauer, dem Architekten/Planungsbüro und dem Elektroinstallateur.

GIA denkt mit, entwirft und kreiert

Als belgischer Hersteller ist GIA in der Lage, seinen Kunden ein ausgezeichnetes Preis-Leistungs-Verhältnis sowie einen unvergleichlichen Service im Bereich der Lieferung, Unterstützung und Entwicklung von Anschlussdosen, Kabeln und zugehörigen Komponenten anzubieten. GIA arbeitet bevorzugt mit namhaften europäischen Herstellern zusammen.

Dank der Flexbox®-Verteildosen, können die Kabel und Detektoren in jedes Gebäude schnell, sicher und komfortabel installiert und flexibel an veränderte Raumverhältnisse angepasst werden. Auch neue Techniken wie Funkschalter, dimmbare Detektoren oder Abwesenheitserkennung lassen sich schnell und nahtlos integrieren.

Die steckbaren Plug-and-Play-Lösungen von GIA reduzieren die Kosten Ihrer Elektroinstallation über deren gesamte Lebensdauer.



GIA ist das einzige Unternehmen auf dem Markt mit dem patentierten Kupferplattensystem.

GIA Flexbox® zugelassen von CEBEC und KEMA

Eine steckbare Installation ist heute aus großen Gebäuden nicht mehr wegzudenken. Entscheidend ist die Zeitersparnis, die der Elektroinstallateur damit erzielen kann. Vor allem in Zeiten, in denen gute Fachleute knapp und teuer sind.

Die klassische Arbeitsweise (Schneiden, Demonstrieren, Abisolieren und Anschließen in einer Box) kann nicht mit dem 'Plug & Play'-Prinzip der steckbaren Installationen konkurrieren. Nicht nur während der Installation, sondern auch danach bleibt alles klar und einfach einzustellen. Die meisten Einstellungen können sehr schnell vorgenommen werden, so dass die Unannehmlichkeiten minimal sind. Alle Flexboxen® enthalten einen Aufkleber mit den notwendigen Informationen, so dass Sie Jahre später perfekt herausfinden können, wie die Installation realisiert wurde. Dadurch werden die Kosten für Anpassungen erheblich reduziert.

Vorteile:

- Niemals sollten 2 Drähte unter einer Klemme liegen.
- Minimaler Übergangswiderstand und Spannungsabfall.
- Kein gleitender Nullpunkt möglich.
- Keine interne Erwärmung.

GIA geht weiter in Qualität, Sortiment und Service.

GIA geht noch weiter: Qualität ist für uns von größter Bedeutung. CEBEC und KEMA auditieren jährlich die Flexbox®, die Teile und den Produktionsprozess. Die Flexbox® ist einer der wenigen Verteiler, der ein CEBEC-Zertifikat vorweisen kann.

GIA geht noch weiter: Wir bieten Ihnen eine Reihe von Produkten und Lösungen, die in steckbaren Installationen unverzichtbar sind: Stecker, Kabel, Bodendosen, Steckdosenleisten, Detektoren und Funkschalter können einfach daran angeschlossen werden.

GIA geht im Service noch weiter: Wir bieten Bauherren, Ingenieurbüros und Elektroinstallateuren kostenlose Beratung, um das Beste aus der Installation herauszuholen. Technische Entwürfe, Funktionsbeschreibungen und Verkabelungsprinzipien sind verfügbar oder werden nach Maß angefertigt.



Alle vorteile auf einen Blick

Ordnung, Sauberkeit und Klarheit:

- Vermeiden Sie Spaghetti von Kabeln in der Rinne und an der Decke. Verwenden Sie keine Klemmenblöcke, 6-polige Kappen, lose Kabel für die folgenden Anwendungen Dimmer-signale und an der Decke liegende Taster in alle möglichen Richtungen.
- Die GIA Flexbox® Anschlussdose ist der zentrale Knotenpunkt in der Verkabelung. Alle Kabel kommen und gehen von und zu und sind mit einem zur Flexbox® Anschlussdose. In der Flexbox® Anschlussdose erfolgt das gesamte Schalten. Das bedeutet, dass die Verkabelung strukturiert und übersichtlich ist und im Falle einer späteren Wartung alles leicht aus dem Flexbox® Anschlusskasten zu finden ist.
- Der Produktaufkleber enthält alle notwendigen und nützlichen Informationen wie Anschlüsse, Stromkreisnummer und Schemanummer.

Zusätzliche Sicherheit:

- Die Konstruktion der GIA Flexbox® Anschlussdose berücksichtigt die Tatsache, dass in einer Installation immer der gleiche Steckertyp verwendet wird hat die gleiche Funktion. Dadurch wird ein Austausch der Stecker verhindert. Wenn dieser Austausch eine Gefahr darstellt. oder können Schäden verursachen, werden Stecker mit unterschiedlichen Schlüsseln gewählt, die nicht zusammenpassen.
- Patentierte Innenausstattung.
- Keine 2 Drähte unter einer Klemme.

Zusätzlicher Service:

- GIA unterstützt Sie bei der Konzeption, Preiskalkulation und Umsetzung Ihres Bauvorhabens von der Grundsatzzeichnung bis zur Inbetriebnahme.

Spezifikationen

- Den Bauleitern stellen wir eine reibungslose Lieferung an die Baustelle und eine reibungslose administrative Abwicklung sicher.

Qualität

- Der GIA Flexbox® Anschlusskasten verfügt über einen von CEBEC und KEMA auditierten Produktionsprozess mit integriertem Kontrollpunkte und Tests.

Wichtige Nutzungsbedingungen

- Flexible Verkabelung darf nur in Doppelböden und Unterdecken verwendet werden. Die Steckverbindungen müssen jederzeit zugänglich bleiben.
- Die flexible Verkabelung (H05VVF = 500V) darf nicht in einem Rohr verlegt werden. Lassen Sie sich dazu immer von Ihrer Kontrollstelle beraten.
- Maximal 16A Sicherungen (es gibt eine 20A Flexbox® für einphasige Stromverteilung).
- Jede Steckverbindung muss verriegelt sein. Die Flexbox® enthält Verriegelungen, die in den Boden integriert sind und sich daher nicht mit dem System bewegen.
- Wir empfehlen nicht die Verwendung von XVB-Kabel in Kombination mit Steckverbindern. Bei der Verwendung von XVB ist darauf zu achten, dass der Leiter beim Abisolieren nicht beschädigt wird. Lassen Sie sich immer von Ihrer Kontrollstelle beraten.
- Die flexiblen Leitungen und Steckverbindungen dürfen nicht mechanisch belastet werden. Die Kabel müssen immer so lang sein, dass sie 'locker' sind.
- Die verwendeten Steckverbinder dürfen nicht unter Spannung ein- und ausgezogen werden. (IEC 61.535).



City Harbour hotel Amsterdam - Die Niederlande
- Flexbox type 988 a t/m d

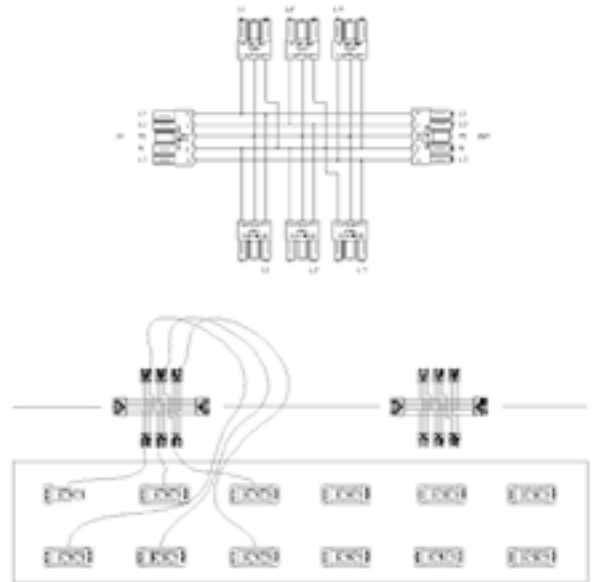
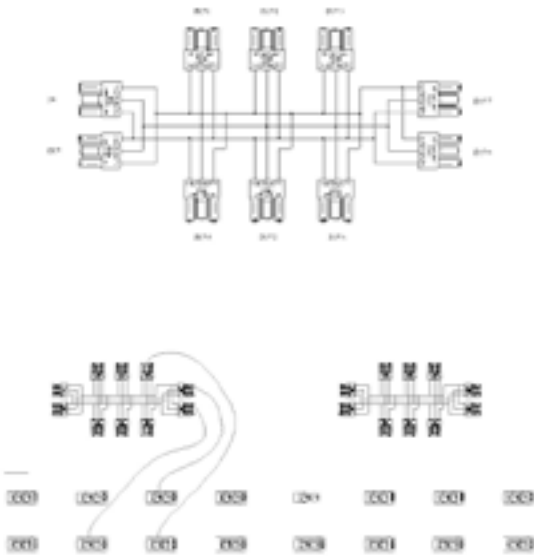
FLEXBOX®
IDEAL FÜR
HOTELZIMMER

GIA Flexbox® und flexible Verkabelung bieten zahlreiche Möglichkeiten.

Flexbox® für Stromverteilung unter dem Boden:

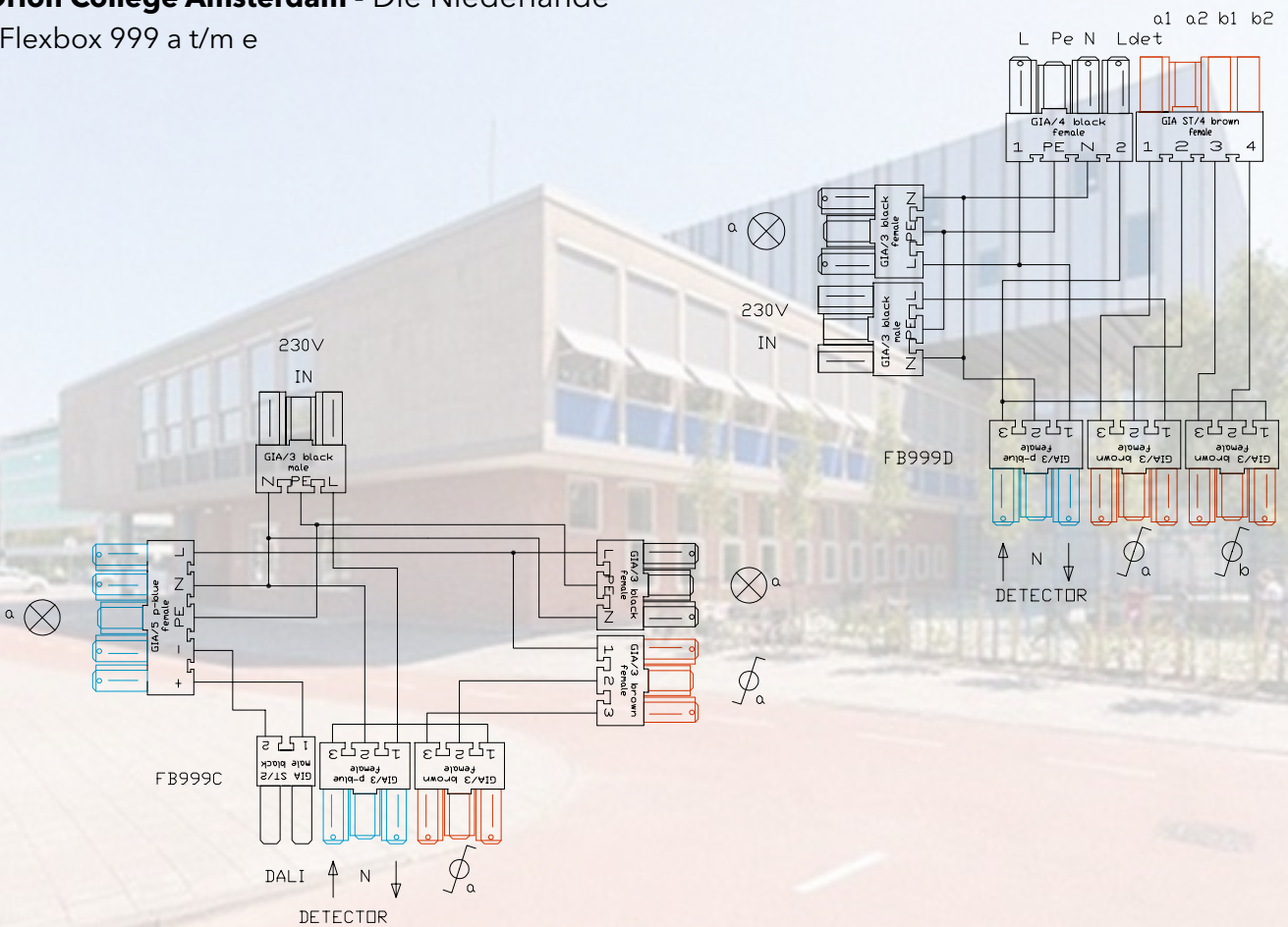
Flexbox® 100-8 für 8-fach 3-polige Ausgänge

Flexbox® 106 für 3-Phasenverteilung



Orion College Amsterdam - Die Niederlande

- Flexbox 999 a t/m e





België | GIA nv | Industrieterrein Kanaal Noord 1161 | 3960 Bree | T +32 (0)89 46 13 91 | info@gia.be
Die Niederlande | GIA Systems bv | Torenallee 62-22 | 5617 BD Eindhoven | T +31 (0)6 57 12 18 61 | info@giasystems.com