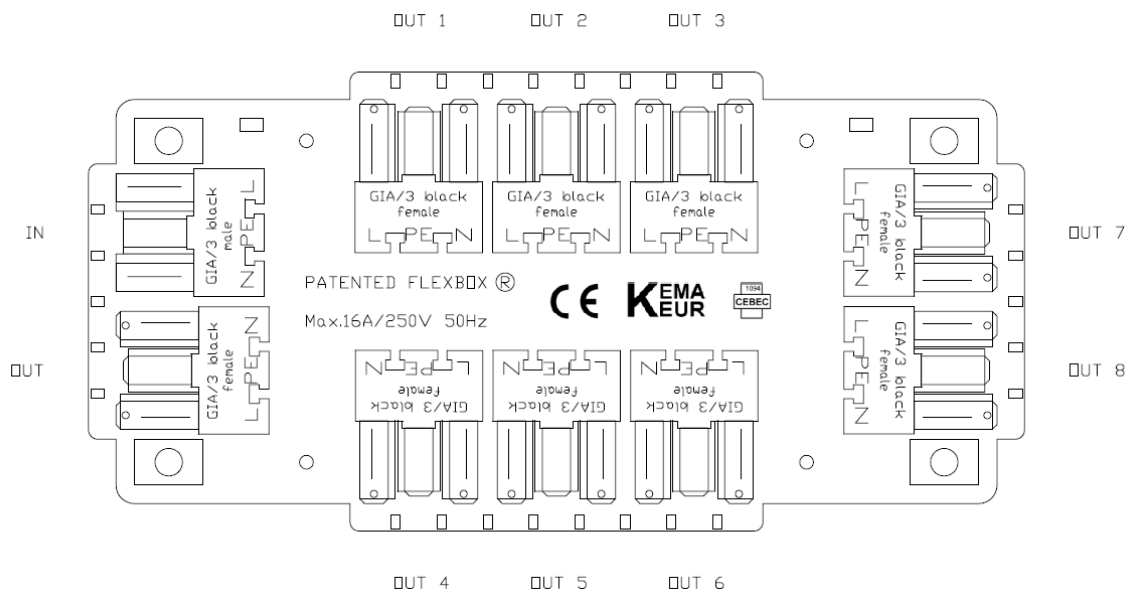


Flexbox® 100-8
Schema:

Specificaties:

- Normering :
 - o NBN EN 61.535:2009 + A1:2013. CE BEC-attest 18.653 d.d. 29/11/2013.
 - o Toegelaten spanning : 230V/50Hz (mono-fase); 230-400V/50Hz (3-fasig)
 - o Toegelaten belasting :
 - 16A voor stroomverdeling (20A op aanvraag)
 - 16A voor verlichting.
 - o Cebec attest : 18.653 met nummer 1094.
- Behuizing :
 - o Halogeenvrij Polycarbonaat
 - o Slagvast
 - o Zelfdovend V0 (geen vlamvorming)
 - o IP20
 - o Afmetingen : 200x91x30mm
- Stekkers :
 - o GIA gebruikt steekkers van de merken Adels-Contact en Elet Plast. Beiden zijn wereldspelers en A-merken in hun vakgebied.
 - o Volgens NBN EN 61.535 is het toegelaten steekkers van eenzelfde familie maar verschillende fabrikanten gemengd te gebruiken, mits de compatibiliteit getest wordt.
 - o Alle door GIA gebruikte steekkers mogen zonder risico op gevaarlijke compatibiliteit met elkaar en met Wieland® GST18® steekkers gebruikt worden. Dit werd meerdere keren uitvoerig getest en goedgevonden door zowel Kema/Dekra als Nemko (UK).
 - o De vergrendeling van de steekkers is geïntegreerd in de bodem van de Flexbox® verdeeldoos.

Flexbox® 100-8*Serie 2200.100-8*

- Als optie kan een bijkomende vergrendeling besteld worden. Hierdoor voldoet de Flexbox® verdeeldoos aan de voorwaarden van NBN EN61.535 (3.5 en 12.10) om gebruikt te worden op "makkelijk bereikbare plaatsen".
- Interne verbindingen :
 - De Flexbox® verdeeldoos maakt gebruik van het gepatenteerd systeem van verbindingen met koperen plaatjes.
 - Dankzij het gebruik van het systeem met koperen plaatjes is het niet nodig "lusterklemmen" of ultrasoon lassen te gebruiken voor interne verbindingen. Overgangsweerstanden zijn kleiner en er worden nooit 2 draden onder 1 klem gebruikt.

Algemene gebruiksvoorwaarden:

- Gebruik bij voorkeur niet meer dan 16A. Let op met gebruik van 20A. Flexboxen® verdeeldozen zijn standaard op 16A. Op aanvraag kunnen deze naar 20A.
De meeste toestellen, verlichting en stopcontacten zijn ook slechts 16A.
- Elke verbinding dient vergrendeld te worden. Bij de Flexbox® verdeeldoos wordt elke stekker ingestoken tot hij volledig in de vergrendeling op de bodem "klikt".
- Flexibele snoeren mogen, afhankelijk van de lokale wetgeving, niet in buis gelegd worden. Vraag na bij uw keuringsorganisme.
- Bij gebruik van XVB/XGB op stekkers dient voldoende voorzichtigheid in acht genomen te worden om te vermijden dat de aders tijdens het strippen beschadigd zouden worden. Wij raden aan het gebruik van XVB/XGB zoveel mogelijk te beperken.
- Er mag geen mechanische spanning op de stekerverbindingen, noch op stekkers, noch op de snoeren zijn. Dit betekent dat men bij het fixeren van soepele kabels erop moet letten dat deze voldoende "los" moeten hangen en lang genoeg moeten zijn.
- De Flexbox® verdeeldoos en de aangesloten kabels dienen op een dergelijke manier bevestigd te worden dat de verbinding steeds gegarandeerd blijft en niet uit de vergrendeling kan komen.
- Volgens NBN EN 61.535 is het niet toegestaan dat stekkers ingestoken en/of uitgetrokken worden onder spanning.
- Volgens NBN EN 61.535 mag het stekkersysteem niet gebruikt worden ter vervanging van huishoudelijke stopcontacten. Met andere woorden: het is bedoeld om occasioneel in- en uitgetrokken te worden, bijvoorbeeld bij wijzigingen aan de installatie.
- De door GIA aangeboden stekkers zijn IP2x, waardoor ze op "makkelijk bereikbare plaatsen" mogen worden gebruikt.
- De stekkers zijn enkel bedoeld voor "niet frequent gebruik". Insteken en uittrekken gebeurt enkel tijdens de eerste installatie, herconfiguratie of onderhoud.
- De door GIA aangeboden stekkers mogen niet gebruikt worden ter vervanging van het nationale stopcontacten- of wandcontactdozensysteem (type Schuko, randaarde, penaarde of andere).

GIA nv behoudt het recht om producten of specificaties te veranderen of aan te passen zonder berichtgeving vooraf of achteraf. Op geen enkele wijze kunnen rechten worden ontleend aan de hierbij aangeboden informatie. Alle informatie is onder voorbehoud van typerfouten, vergissingen en marktontwikkelingen. ©2018 - GIA nv / 05/07/18